

Figuras CPRH N 2 .0004

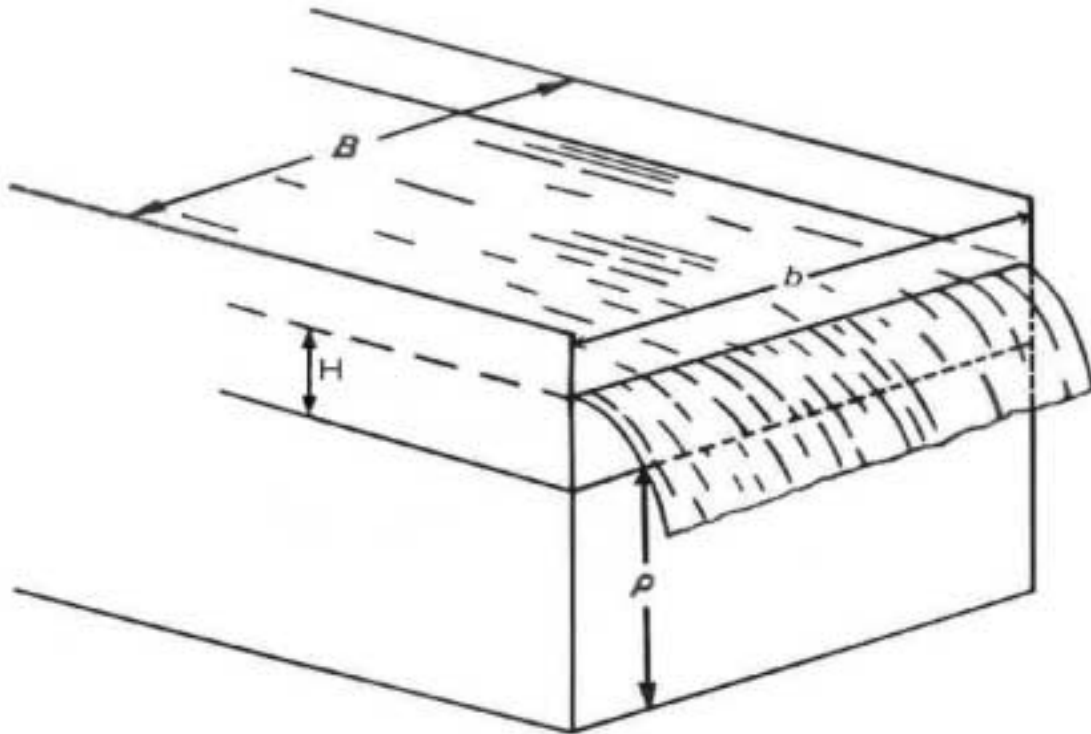


Fig. 1 - Vertedor Retangular Pleno de Placa Delgada

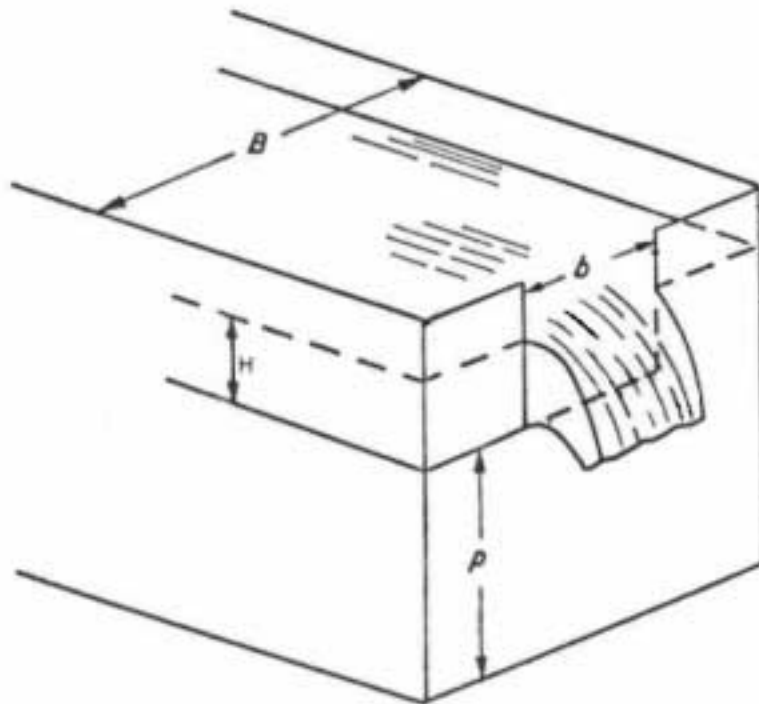


Fig. 2 - Vertedor Retangular Contraído de Placa Delgada

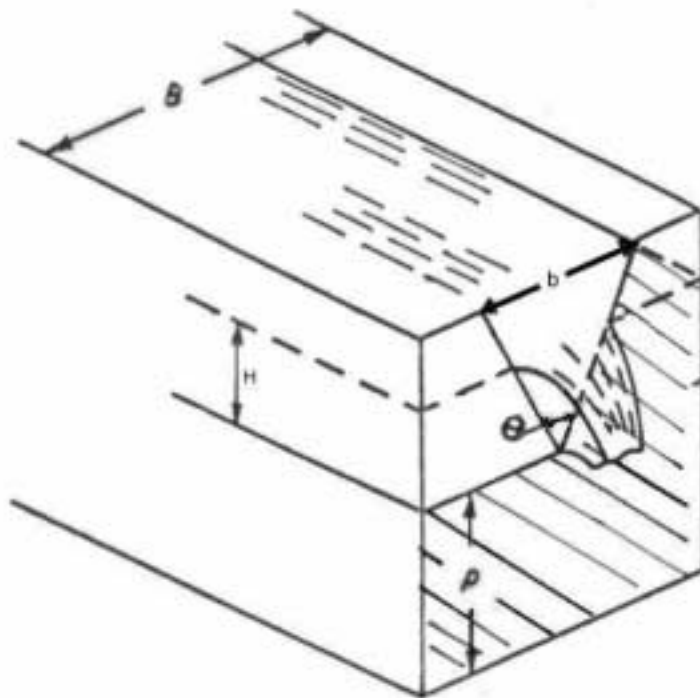


Fig. 3 - Vertedor Triangular Contraído de Placa Delgada

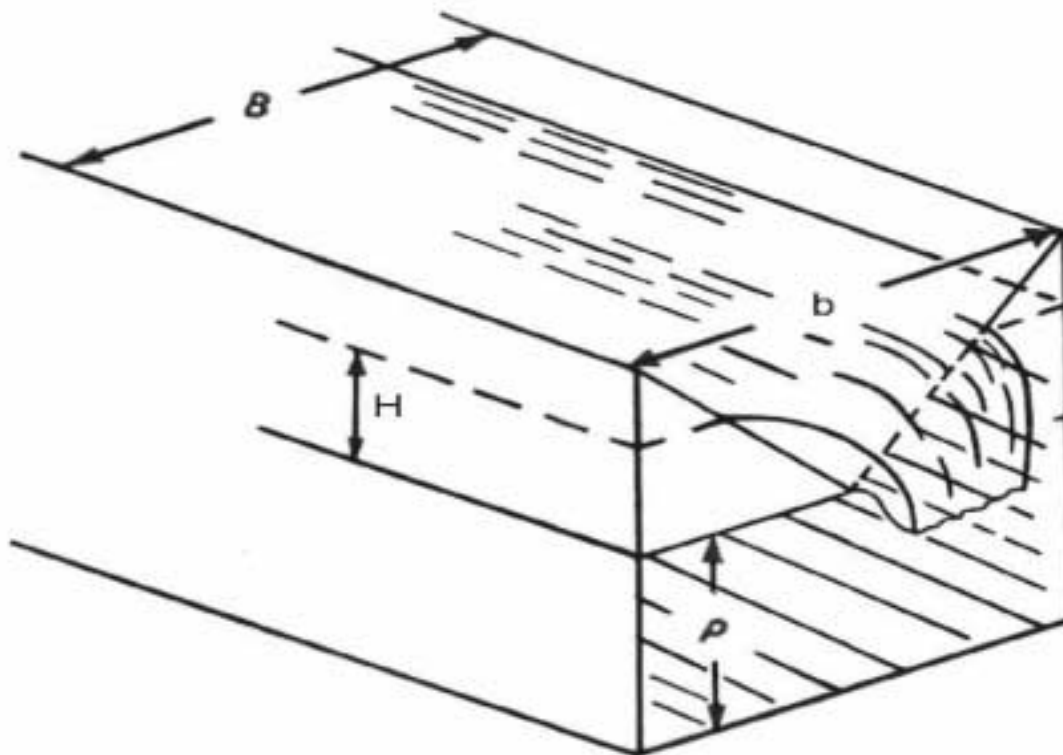


Fig. 4 - Vertedor Triangular Pleno de Placa Delgada

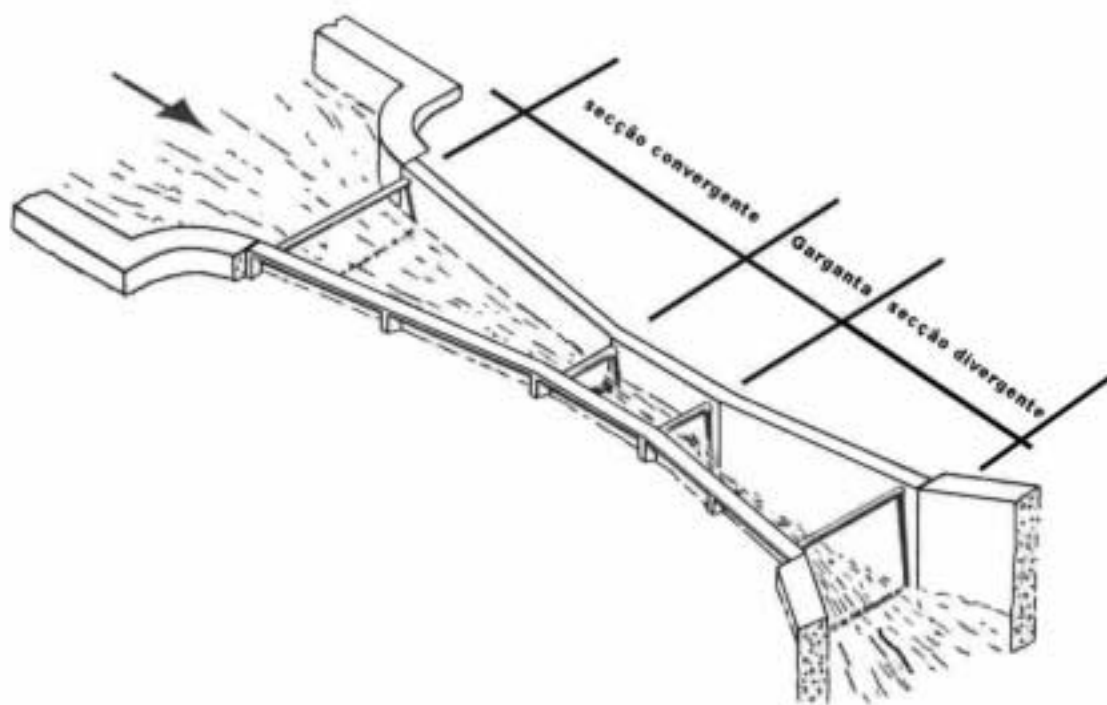


Fig. 5 - Calha Parshall

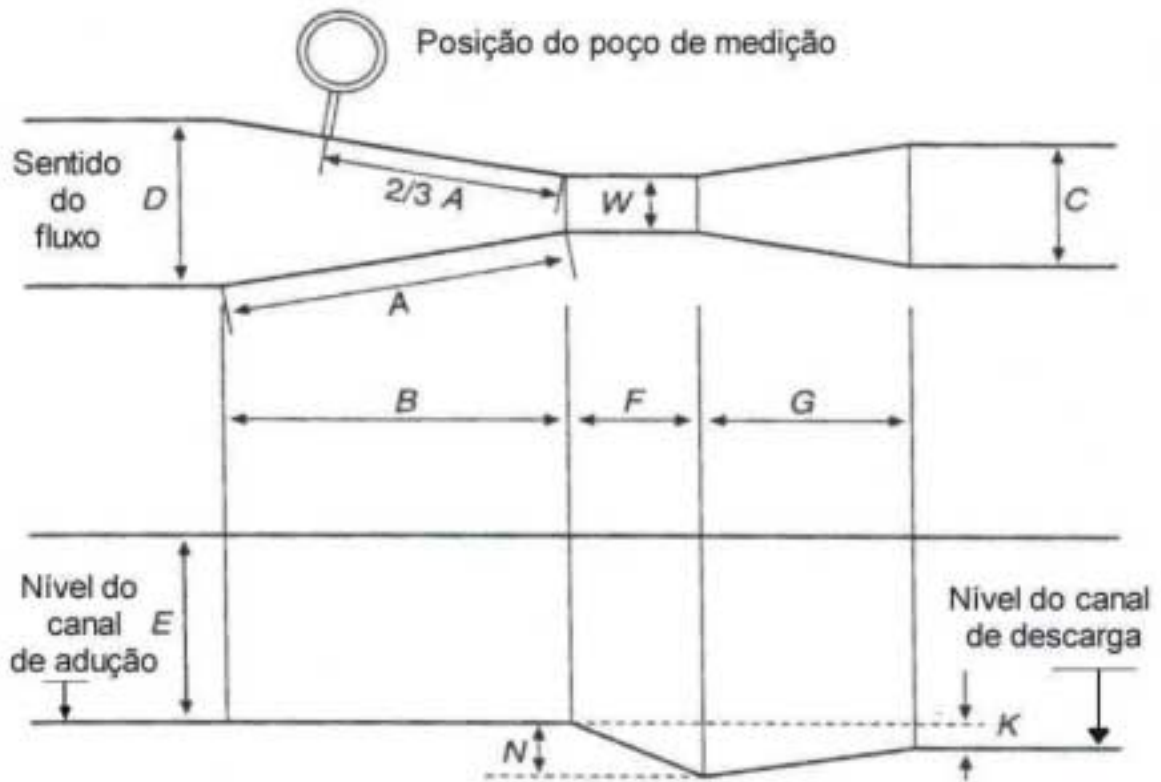


Fig. 6 - Dimensões Padronizadas da calha Parshall

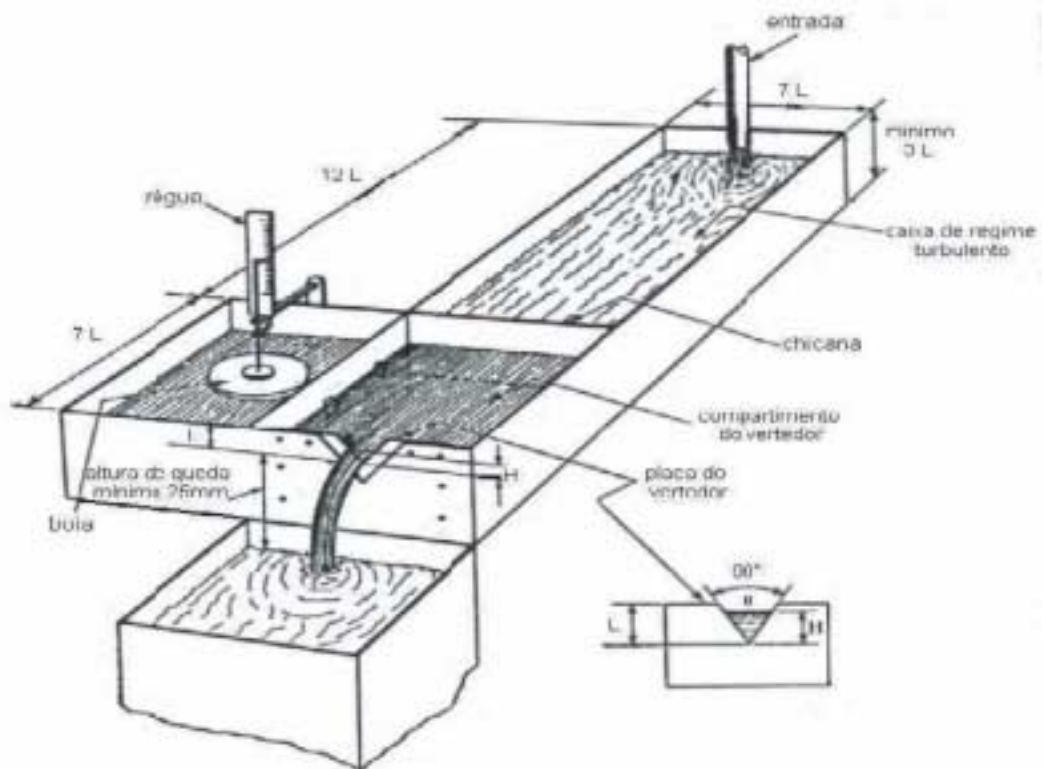


Fig. 7 - Caixa Medidora de Vazão com Vertedor Triangular,  $\theta = 90^\circ$